

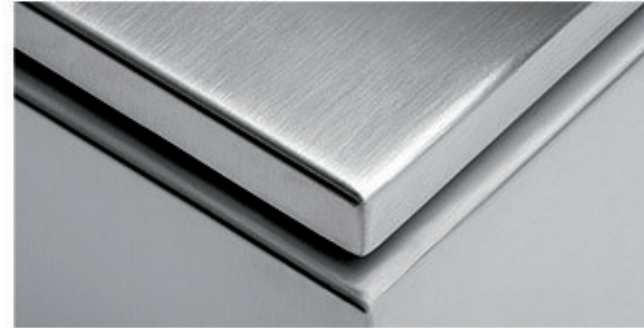
Wandgehäuse

SK-Tec GmbH -Wandgehäuse überzeugen durch hohe Funktionalität und perfekte Qualität. Ob Standardgehäuse oder Sonderanfertigung, ob Einzelstücke oder Serie – wir setzen Ihre individuellen Anforderungen um. Schnell und zuverlässig.

Unsere Edelstahl-Wandgehäuse sind für aggressive und hygienische Umgebung konzipiert und halten höchsten hygienischen und ästhetischen Anforderungen stand. Sie werden deshalb gerne in den Bereichen Lebensmittel- und Getränkeindustrie, in der Medizintechnik und bei der Pharmaindustrie eingesetzt. Aber auch im rauen Klima der Chemischen Industrie verlieren sie durch ihre technische Beschaffenheit nicht Ihre Schutz Eigenschaft.

Die garantierte Schutzart IP66 lässt den Einsatz auch im Off-Shore-Bereich zu.

Wir fertigen nicht nur Serien. Auch Sondergehäuse sind bei uns Standard: andere Edelstähle wie 1.4404 oder 1.4571, aber auch lackierte Stahlblechgehäuse sind möglich.



Ferner bringen wir Ihnen auf Wunsch gerne Wandbefestigungslaschen an. Auch Oberflächenvergütungen wie Glasperlen oder Pulverbeschichtungen nehmen wir gerne vor.

Flexibilität hat bei uns höchsten Stellenwert.

Für Sie als unser Kunde bedeutet dies, dass wir Ihnen alle gewünschten Lochbilder und Ausbrüche einbringen – auch in schon fertige Gehäuse bis zu einer Kantenlänge von 700mm.

Fragen Sie an! Wir erstellen Ihnen gerne Ihr kostenloses und unverbindliches Angebot.

Lassen Sie sich von unserer Leistung überzeugen. Wir sind Ihr zuverlässiger Partner.



SK-Tec GmbH

Laserschneiden
Blechbearbeitung
Edelstahlbearbeitung
Gehäusetechnik

Wandgehäuse



Standardgehäuse

Sondergehäuse

Werkstoff	Edelstahl 1.4301 Materialstärke 1,5-2,0mm (abhängig von Gehäusehöhe) geschliffen, Korngröße 240	Edelstahl 1.4404, 1.4571 Materialstärke 1,0-3,0mm Oberfläche geschliffen, IIIC, gebürstet, glasgeperlt, gebeizt, pulverbeschichtet
Schutzart	IP66	IP66
Scharniere	bis 800mm Höhe innenliegende 125°-Scharniere aus VA ab 800mm Höhe in der Tür liegende 180°-Scharniere aus VA	Sonderscharniere auf Anfrage
Schließung	3mm-DDB-Vorreiber, Schloss- gehäuse aus Zinkdruckguss schwarz, Zunge verzinkt bis 600mm Höhe 1 Stück ab 600mm Höhe 2 Stück ab 1000mm Höhe Stangenschloss	kompletter Vorreiber aus Edelstahl, kompletter Vorreiber verchromt, Knebelgriff, Schwenkhebel, verschiedene Schlosseinsätze
Dichtung	Moosgummidichtung 5x20mm	Silikondichtung, EPDM-Dichtung
Befestigung	Vier Rückwandprägungen mit Loch Drm 10,5	Ohne Prägung, ohne Löcher, Einziehmuttern, Wandlaschen
Montageplatte	Feuerverzinktes Stahlblech bis 1000mm längste Seite t=2mm ab 1000mm längste Seite t=3mm	Edelstahl nach Wahl, pulverbeschichtet
Erdung	Gehäuse, Tür, Montageplatte	Gehäuse, Tür, Montageplatte

SK-Tec GmbH

Auelsweg 20
D-53797 Lohmar
Telefon 0 22 46 / 949 76 - 34
Fax 0 22 46 / 949 76 - 43
www.sk-tec-gmbh.de
info@sk-tec-gmbh.de

Wandgehäuse

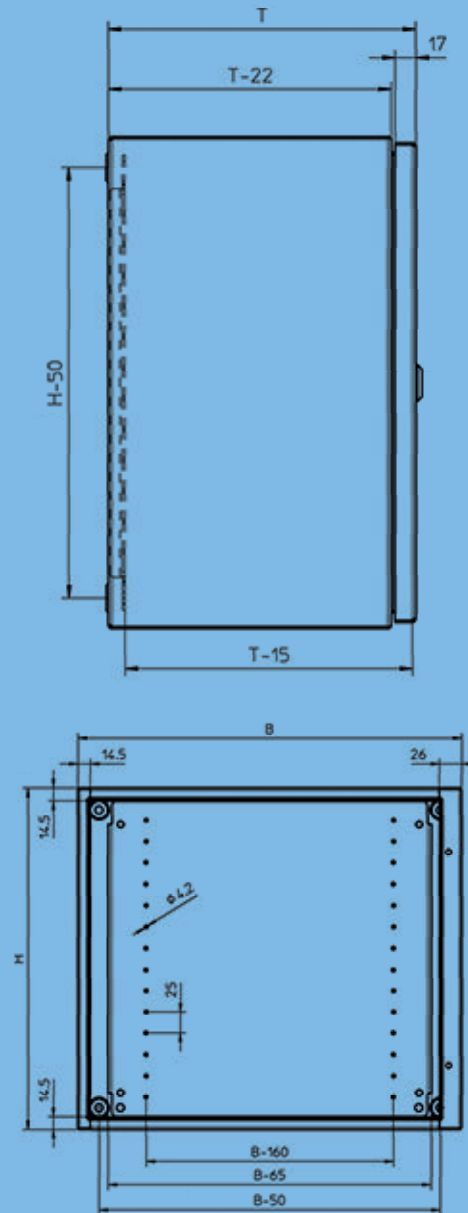


Gehäuse bis H<1000mm

Materialstärke t=1,5mm 1.4301 K240
Materialstärke Montageplatte 2,0mm
feuerverzinktes Stahlblech, zweiseitig 90° gekantet,
zwei Vorreiber, bei H<600mm ein Vorreiber

Gehäuse ab H=1000mm

Materialstärke 2,0mm 1.4301 K240
Materialstärke Montageplatte 3,0mm
feuerverzinktes Stahlblech, allseitig 90° gekantet,
Stangenschloss



Artikelnummer	Höhe	Breite	Tiefe
2030003000200	300mm	300mm	200mm
2030004000200	300mm	400mm	200mm
2040003000200	400mm	300mm	200mm
2040004000200	400mm	400mm	200mm
2040006000200	400mm	600mm	200mm
2050004000200	500mm	400mm	200mm
2050005000200	500mm	500mm	200mm
2060004000200	600mm	400mm	200mm
2060005000200	600mm	500mm	200mm
2060005000300	600mm	500mm	300mm
2060006000200	600mm	600mm	200mm
2060006000300	600mm	600mm	300mm
2060008000300	600mm	800mm	300mm
2080006000200	800mm	600mm	200mm
2080006000300	800mm	600mm	300mm
2080006000400	800mm	600mm	400mm
2080008000200	800mm	800mm	200mm
2080008000300	800mm	800mm	300mm
2080008000400	800mm	800mm	400mm
2100008000300	1000mm	800mm	300mm
2100008000400	1000mm	800mm	400mm
2100010000300	1000mm	1000mm	300mm
2100010000400	1000mm	1000mm	400mm
2120006000300	1200mm	600mm	300mm
2120008000300	1200mm	800mm	300mm
2120008000400	1200mm	800mm	400mm
2120010000300	1200mm	1000mm	300mm
2120010000400	1200mm	1000mm	400mm
2140010000300	1400mm	1000mm	300mm
2140010000400	1400mm	1000mm	400mm

SK-Tec GmbH

Auelsweg 20
D-53797 Lohmar
Telefon 0 22 46 / 949 76 - 34
Fax 0 22 46 / 949 76 - 43
www.sk-tec-gmbh.de
info@sk-tec-gmbh.de

Wandgehäuse



SK-Tec GmbH

Wandgehäuse
Klemmenkästen
Standschränke
Stahlblechgehäuse
Sondergehäuse